

# Vibrofix Uni

## Универсальное звукоизоляционное крепление

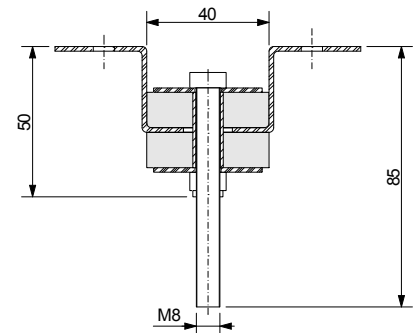
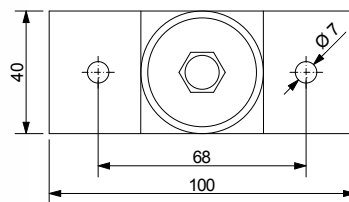
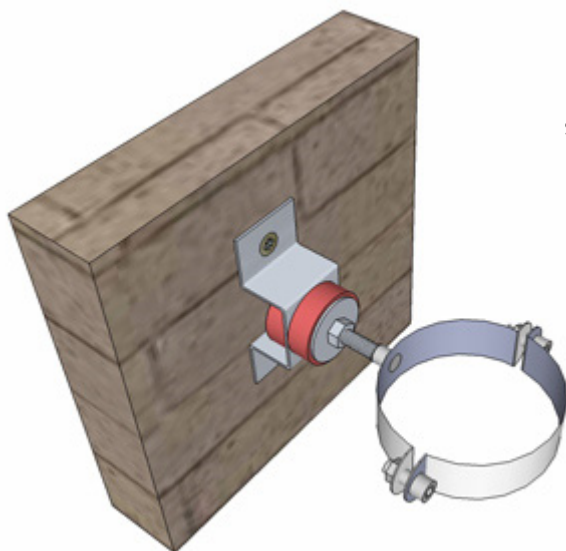
Универсальные крепления Vibrofix Uni применяются для монтажа инженерного оборудования, виброизоляции трубопроводов инженерных сетей, акустической развязки строительных конструкций.

Крепления Vibrofix Uni изготовлены из прочной оцинкованной стали толщиной 1,5 мм. В качестве упругого элемента применяется уникальный материал Sylomer® (Getzner Werkstoffe, Австрия), специально разработанный для решения задач в области виброзащиты.

- запатентованная система предварительного сжатия упругого элемента
- эффективная акустическая развязка со строительными конструкциями
- виброизоляция инженерного оборудования различного назначения
- легкость монтажа



Наименование крепления	Диапазон рабочих нагрузок, кг	Рабочая частота, Гц	Минимальная резонансная частота, Гц
Vibrofix Uni 28	1,5...3	>29	15,9
Vibrofix Uni 55	3...6	>27	14,1
Vibrofix Uni 110	6...12	>25	12,2
Vibrofix Uni 220	12...22	>25	12,3
Vibrofix Uni 450	22...44	>23	12,2



### Монтаж

При монтаже воздуховодов, трубопроводов, инженерного оборудования тип креплений Vibrofix Uni выбирается исходя из массы виброизолируемых объектов и рабочей частоты их вибрационного воздействия.

Монтаж креплений Vibrofix Uni производится с помощью металлических анкеров диаметром 6 мм. Нагрузка на каждое крепление должна соответствовать диапазону рабочих нагрузок, указанному в таблице.