

## Звукоизолирующие крепления для инженерного оборудования

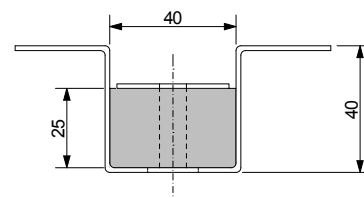
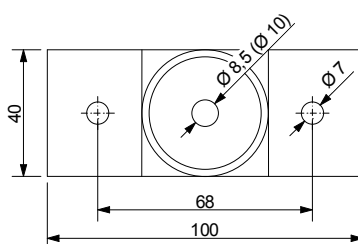
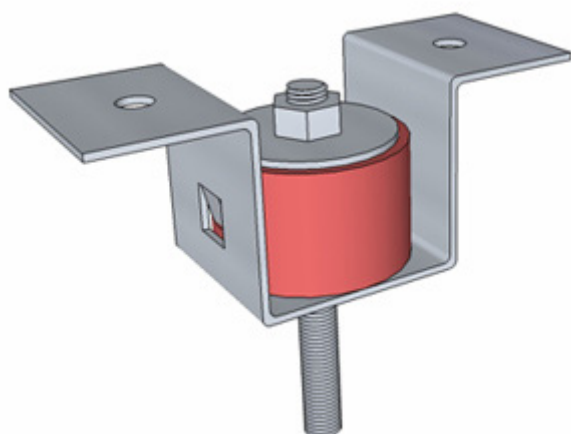
Крепления Vibrofix Techno применяются для виброизоляции подвешеного инженерного оборудования, вентиляционных каналов и трубопроводов инженерных сетей.

Крепления Vibrofix Techno изготовлены из прочной оцинкованной стали толщиной 1,5 мм. В качестве упругого элемента применяется уникальный материал Sylomer® (Getzner Werkstoffe, Австрия), специально разработанный для решения задач в области виброзащиты.

- эффективная виброизоляция подвешеного инженерного оборудования
- низкая резонансная частота 7-8 Гц
- легкость монтажа
- совместимость со стандартными системами крепления



Наименование крепления	Диапазон рабочих нагрузок, кг	Рабочая частота оборудования, об/мин	Минимальная резонансная частота, Гц	Усадка упругого слоя при рабочей нагрузке, мм
Vibrofix Techno 28 M8 (M10)	1,3...1,7	>1560	9,4	1,8...2,3
Vibrofix Techno 55 M8 (M10)	2,4...3,5	>1500	6,9	1,9...2,3
Vibrofix Techno 110 M8 (M10)	4,5...6	>1260	7,1	2,1...2,6
Vibrofix Techno 220 M8 (M10)	7...9	>1080	8,3	2,3...2,7
Vibrofix Techno 450 M8 (M10)	14...18	>1080	7,7	2,8...3,5



### Монтаж

При монтаже инженерного оборудования, а также воздуховодов и трубопроводов тип креплений Vibrofix Techno выбирается исходя из массы виброизолируемых элементов и рабочей частоты их вибрационного воздействия.

Монтаж оборудования производится с помощью шпильки M8 или M10. Закрепление к потолочному перекрытию осуществляется с помощью металлических анкеров диаметром 6 мм.